



SW300
Bedienungsanleitung



Ft. Atkinson, Wisconsin USA



Panningen, Niederlande

www.digi-star.com

INHALTSVERZEICHNIS

SICHERHEIT BEIM GEBRAUCH	4
REINIGUNG	4
SCHWEIßARBEITEN	4
WIEGEINDIKATOR: ÜBERSICHT	5
BATTERIEN	5
WIEDERAUFLADBARE BATTERIEN	5
NUTZUNGSDAUER	6
ANZEIGE NIEDRIGE BATTERIESPANNUNG	6
WIEGEMETHODEN	7
ALLGEMEINE WIEGEMETHODE	7
LOCK-ON-WIEGEMETHODE	7
MANUELLES UNLOCKEN	7
BEDIENUNG IN LOCK-ON-WIEGEMODUS	8
WIEGEINDIKATOR EINSCHALTEN	8
WIEGEINDIKATOR AUF NULL STELLEN	8
TIERE WIEGEN	8
EINSTELLOPTIONEN	9
OPTIONALE EINSTELLUNGEN	11
WIEGESTÄBE KONFIGURIEREN	11
WIEGEINDIKATOR MIT EICHGEWICHT EICHEN	12
WIEGEFEHLER	13
SELBSTTEST	14
SELBSTTEST STARTEN	14
INSTALLATION	15
WIEGEINDIKATOR MONTIEREN	15
RAM-HALTER (OPTION)	15
ANSCHLÜSSE	15

Alle Rechte vorbehalten. Nichts aus dieser Anleitung darf ohne vorherige schriftliche Erlaubnis von Digi-Star vollständig oder teilweise kopiert, verbreitet oder in andere Sprachen übersetzt werden. Digi-Star behält sich das Recht vor, Änderungen in der Anleitung vorzunehmen. Digi-Star kann jedoch weder eine explizite noch eine implizite Garantie für diese Anleitung geben. Das Risiko dafür trägt ausschließlich der Anwender.

© Copyright! 2008 Digi-Star, Fort Atkinson (USA).

SICHERHEIT BEIM GEBRAUCH**Vorsicht**

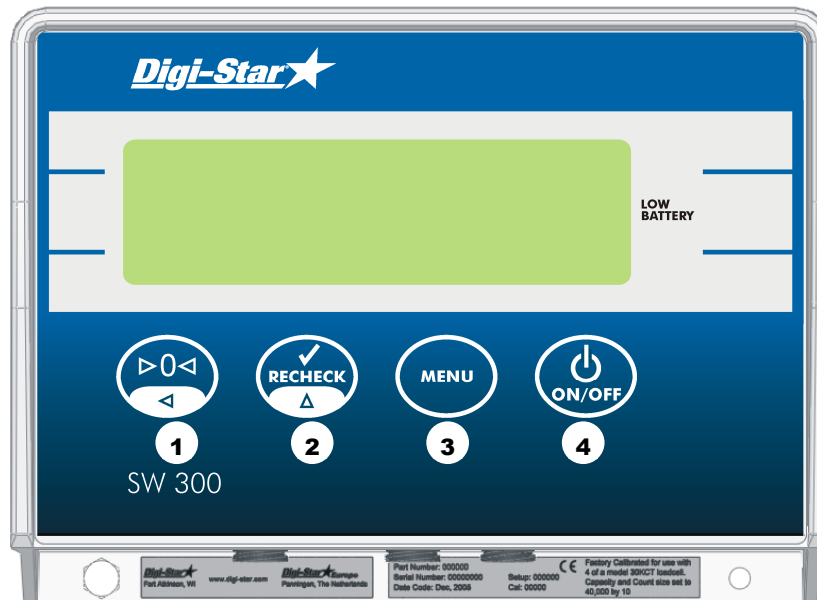
Reinigung

Verwenden Sie für die Reinigung des Wiegeindikators kein Fließwasser (Hochdruckreiniger, Wasserschlauch).





Schweißarbeiten

Lösen Sie alle Kabel vom Wiegeindikator, bevor Sie Schweißarbeiten an der Maschine verrichten. Anderenfalls können der Wiegeindikator oder die angeschlossenen Wiegestäbe beschädigt werden.

WIEGEINDIKATOR: ÜBERSICHT



>> Für Installationsanweisungen siehe Seite 15.

1.  Wiegeindikator auf null stellen
2.  Erneut Wiegen bei blockiertem Gewicht
3.  Zugang zu den Konfigurationseinstellungen
4.  Ein- und Ausschalten des Wiegeindikators
5. Display Anzeige der aktuellen Werte und Einstellungen

BATTERIEN

- Verwenden Sie zwei Alkaline-Batterien vom Typ AA.
- Legen Sie die Batterien in den Batteriehalter; zuerst den negativen Pol (-) einlegen.
- Wenn Sie den 12V DC-Netzadapter verwenden, brauchen Sie keine Batterien.

Wiederaufladbare Batterien

- Es können wiederaufladbare Batterien verwendet werden.
- Völlig aufgeladene Mehrwegbatterien weisen eine niedrigere Spannung auf als Einwegbatterien.
- Der SW300 ladet die Batterien nicht selbst auf.

Nutzungsdauer

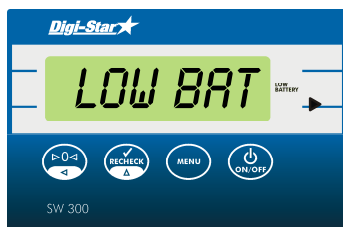
- Beim Einschalten des Wiegeindikators wird die restliche Nutzungsdauer der Batterie in Prozenten angezeigt.
- Sie können die Nutzungsdauer der Batterie verlängern, indem Sie eine niedrigere Intensität der Hintergrundbeleuchtung (BAKLIT) einstellen oder diese ausschalten (OFF), siehe Seite 10.

BAKLIT	erwartete Lebensdauer (in Stunden)**
OFF	40-60
TIME 3	30-55
ON 3	25-45
ON 5	8-16

** Erwartete Lebensdauer für Alkaline-Batterien vom Typ AA. Bei wiederaufladbaren Batterien kann eine kürzere Nutzungsdauer angezeigt werden.

Anzeige niedrige Batteriespannung

- Wenn eine Batterie fast leer ist, erscheint die Meldung *LO BAT* auf dem Display und einen Pfeil beim Text LOW BATTERY.
- Bei wiederaufladbaren Batterien kann diese Meldung früher als notwendig angezeigt werden.



WIEGEMETHODEN

Der SW300 unterscheidet zwei Wiegemethoden. Im Konfigurationsmenü können Sie die Funktionalität des Wiegeindikators einstellen (siehe Seite 9).

Allgemeine Wiegemethode

Verwenden Sie diese Methode für nicht-tierische Wiegeungen.

Lock-on-Wiegemethode

Weil sich die Tiere während des Wiegens oft bewegen, ist es schwierig, das tatsächliche Tiergewicht zu erfassen. Dafür hat Digi-Star die sogenannte Lock-Methode entwickelt.

Der Lock-Prozentsatz muss zwischen 0,0 und 10,0% liegen (Einstellung *LOCKON**). Wenn sich einige aufeinanderfolgende Messungen innerhalb einer bestimmten Zeitspanne um weniger als den angegebenen Lock-Prozentsatz voneinander unterscheiden, berechnet der Wiegeindikator den Durchschnitt. Das ist das *Lock-Gewicht*.

Der Buchstabe „L“ erscheint auf dem Display, um anzuzeigen, dass die Gewichtsanzeige blockiert ist. Das Tier muss ein Gewicht von mindestens 0,67% der Einstellung *CRP* (das höchstmögliche Ist-Gewicht) haben, erst dann kann der Wiegeindikator in den Lock-on-Modus gelangen.

*Achtung: Für den Autotrierprozentsatz (Einstellung *ZTRACK*) müssen Sie einen Wert unter 0,67% des höchstmöglichen Ist-Gewichts (Einstellung *CRP*) verwenden.*

Mit dem Unlock-Prozentsatz (Einstellung *UNLOCK*) stellen Sie ein, bei welcher Gewichtsveränderung das Lock-Gewicht erneut berechnet werden muss. Wenn sich das Gewicht um mehr als den eingestellten Unlock-Prozentsatz verändert, z.B. wenn ein Tier dazukommt, berechnet der Wiegeindikator automatisch das neue Lock-Gewicht; die Blockierfunktion wird kurz ausgeschaltet. Der Buchstabe L verschwindet wieder und wird erneut erscheinen, wenn das neue Lock-Gewicht berechnet ist.


Beispiel: Auf einer Wiegeplattform stehen fünf Tiere mit einem Durchschnittsgewicht von 100kg (insgesamt 500 kg). Der Unlock-Prozentsatz ist auf 10% eingestellt. Das Unlock-Gewicht ist also 10% von 500kg = 50kg.

Der Viehhalter stellt noch ein sechstes Tier mit 100kg dazu. Das hinzugefügte Gewicht beträgt 100kg, also mehr als das angegebene Unlock-Gewicht. Der Wiegeindikator berechnet automatisch das neue Lock-Gewicht.

* Werkseinstellung = 50%

Manuelles Unlocken

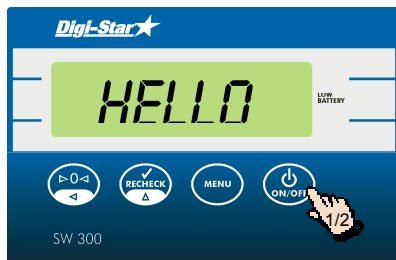
Wenn Sie beim festgestellten Lock-Gewicht Zweifel haben, ob die Gewichtszu-/abnahme geringer war als der Unlock-Prozentsatz, dann können Sie den Wiegeindikator händisch unlocken.



Wenn sich der Wiegeindikator in der Lock-Einstellung befindet (L auf Display), drücken Sie kurz auf . Das L verschwindet dann vom Display; der Wiegeindikator bestimmt ein neues Lock-Gewicht und zeigt dies auf dem Display an (wieder hinter dem Buchstaben L).

BEDIENUNG IN LOCK-ON-WIEGEMODUS

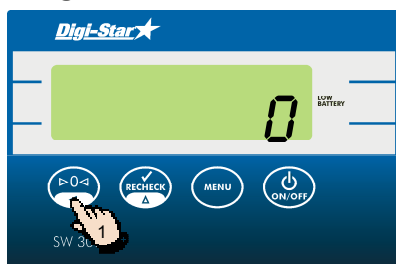
>> Für Einstellungen siehe Seite 9

Wiegeindikator einschalten



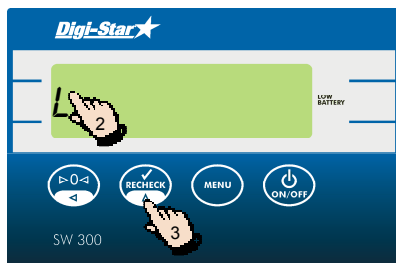
1. Drücken Sie auf , um den Wiegeindikator einzuschalten.
2. Halten Sie  gedrückt, um den Wiegeindikator auszuschalten.


Wiegeindikator auf null stellen



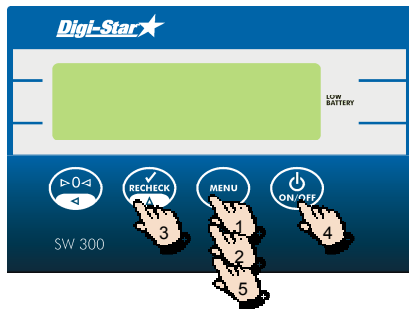
1. Halten Sie  3 Sekunden lang gedrückt, um den Wiegeindikator auf null zu stellen.

Tiere wiegen



1. Stellen Sie das Tier auf die Wiegeplattform.
2. Links auf dem Display erscheint der Buchstabe „L“, um anzuzeigen, dass das Gewicht blockiert ist.
3. Drücken Sie auf , während sich das Tier auf der Wiegeplattform befindet, um das neue Gewicht zu bestimmen.

EINSTELOPTIONEN



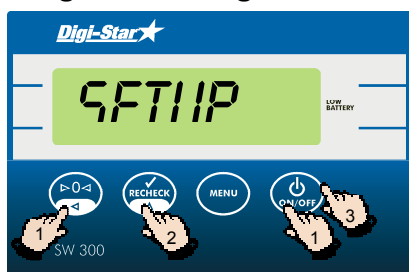
1. Halten Sie **MENU** 3 Sekunden gedrückt, um in das Einstellmenü zu gelangen.
2. Drücken Sie mehrmals auf **MENU**, bis die gewünschte Funktion erscheint.
3. Drücken Sie auf **RECHECK**, um die Einstellung zu selektieren.
4. Drücken Sie auf **ON/OFF**, um die Einstellung zu speichern und zur nächsten Funktion zu gehen.
5. Drücken Sie mehrmals auf **MENU**, bis der Wiegeindikator zum normalen Wiegemodus zurückkehrt.

Einstellung/ Display	Optionen (fettgedruckt = Grundeinstellung)	Beschreibung
Autotrier- Prozentsatz {ZTRACK}	<i>1-99</i> / OFF	Automatisches Ausgleichen einer kleinen Gewichtsabweichung um den Nullpunkt infolge von Schnee und/oder Mist. Stellen Sie das auszugleichende Gewicht ein: 1 bis 99 lb/kg oder OFF (00).
Wiegemodus {W MTHD}	<i>GENRAL</i> , LOCK	Einstellung des Wiegemodus. <i>LOCK</i> ist für das Wiegen von Tieren.
Blockieren {LOCKON}	<i>0.50, 0.75, 1.00,</i> <i>1.25, 1.50, 1.75,</i> <i>2.0, 5.0, 10.0</i>	Tiergewicht blockieren. Ein niedrigerer Wert wird langsamer, aber genau blockieren. Ein höherer Wert wird schneller, aber etwas ungenauer blockieren.
Deblockieren {UNLOCK}	<i>01-99</i> 50%	Der gewünschte Prozentsatz des Gewichts, bei dem die Blockade aufgehoben wird und der Wiegeindikator zum normalen Wiegemodus zurückkehrt.
Lock-N-Hold {LKNHLD}	<i>ON</i> / OFF	Das Lock-on-Gewicht bleibt auf dem Display stehen, wenn das Tier die Wiegeplattform verlässt. Die Wiegung wird wieder aktiviert, sobald sich ein neues Tier auf die Wiegeplattform stellt.
Auto Off {AUTOFF}	<i>15,30,45,60,</i> OFF	Falls der Wiegeindikator während dieser eingestellten Zeit nicht benutzt wird, schaltet er sich automatisch aus.
Display- Zählung {COUNT}	<i>.01,.02,.05,1,2,5,</i> <i>1,2,5,10,20,</i> <i>50,100</i>	Einstellung der Einheit (Auflösung), mit der sich die Werte auf dem Display verändern.

Einstellung/ Display	Optionen (fettgedruckt = Grundeinstellung)	Beschreibung
Auto-Range {ARRANGE}	<i>ON/OFF</i>	Der Wiegeindikator erhöht die Einheit, wenn das Gewicht 300, und noch einmal, wenn es 600 lb/kg überschreitet.
Display- Einheit {LB-KG}	<i>LB/KG</i>	Einstellung der Einheit der Gewichtsanzeige: Kilogramm (kg) oder Pfund (lb).
Kapazität {CAP}	<i>04000</i>	Einstellung des maximal zu messenden Gewichts
Span {SPAN}	<i>75%-125%</i> <i>100%</i>	Das angezeigte Gewicht kann angepasst werden, indem Sie den <i>SPAN</i> Prozentsatz erhöhen/ senken. Auf diese Weise können kleine Abweichungen der angezeigten Werte korrigiert werden.
Back Light {BCKLIT}	<i>OFF</i> <i>TIME 1</i> <i>TIME 2</i> <i>TIME 3</i> <i>TIME 4</i> <i>TIME 5</i> <i>ON 1</i> <i>ON 2</i> <i>ON 3</i> <i>ON 4</i> <i>ON 5</i>	Intensitätseinstellung der Hintergrundbeleuchtung ON* = Dauerbeleuchtung OFF = keine Beleuchtung TIME* = zeitweilige Hintergrundbeleuchtung; schaltet sich nach einigen Sekunden aus * Es gibt 5 Ebenen: 1=Dimlicht ... 5=max. Intensität. Stellen Sie eine niedrigere Ebene ein, um die Nutzungsdauer der Batterien zu verlängern.

OPTIONALE EINSTELLUNGEN

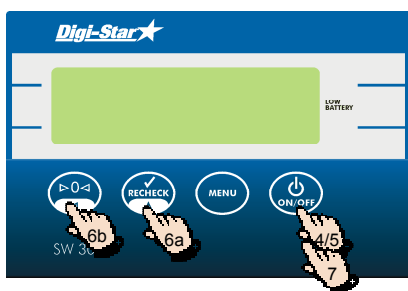
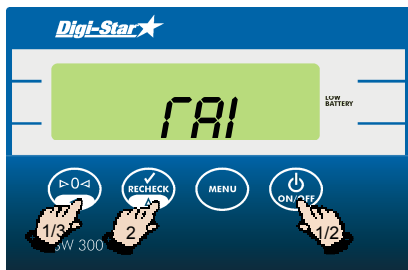
Wiegestäbe konfigurieren



1. Drücken Sie gleichzeitig auf und und halten Sie diese Tasten gedrückt, bis *SETUP* erscheint.
2. Drücken Sie auf , um durch die verschiedenen Optionen zu blättern.
3. Drücken Sie auf , um die ausgewählten Optionen zu speichern.

* Option	Beschreibung	CRP
3300LB	Tierwiegung 3300 (Pfund)	4000
6600LB	Tierwiegung 6600 (Pfund)	7000
584 LB	Tierwiegung 1250 (Pfund)	10000
10K LB	Tierwiegung 10000 (Pfund)	10000
14K LB	Tierwiegung 14000 (Pfund)	15000
3300KG	Tierwiegung 3300 (Kilogramm)	1999
6600KG	Tierwiegung 6600 (Kilogramm)	2999
584 KG	Tierwiegung 1250 (Kilogramm)	5000
10K KG	Tierwiegung 10000 (Kilogramm)	5000
14K KG	Tierwiegung 14000 (Kilogramm)	6999
OTHER	anderer Wiegestab (verwenden Sie „Eichen mit Eichgewicht“)	_____

WIEGEINDIKATOR MIT EICHGEWICHT EICHEN



1. Drücken Sie gleichzeitig auf und und halten Sie diese Tasten gedrückt, um zu den Konfigurationseinstellungen zu gelangen.
2. Drücken Sie mehrmals auf , bis *OTHER* erscheint, und drücken Sie auf .
3. Drücken Sie auf , um den Wiegeindikator auf null zu stellen.
4. Drücken Sie auf .
5. Legen Sie das Eichgewicht auf die Wiegeplattform und drücken Sie dann auf .
6. Drücken Sie auf , um die blinkende Ziffer zu ändern. Wählen Sie mit die die nächste zu ändernden Ziffer aus. Wiederholen Sie dies, bis der angezeigte Wert mit dem Wert des Eichgewichts übereinstimmt.
7. Drücken Sie auf , um den Eichwert zu speichern.

WIEGEFEHLER

Kapazitätsgrenze überschritten (*OVRCAP*)

Der Text *OVRCAP* erscheint, wenn das Gewicht auf der Wiegeplattform die Kapazität des Wiegesystems überschreitet. Sie haben diesen Wert bei der Konfiguration eingestellt, um im Fall einer Überbelastung des Wiegesystems gewarnt zu werden.

Über dem Bereich (*+RANGE*)

Der Text *+RANGE* erscheint, wenn das Gewicht auf der Wiegeplattform das durch den Wiegeindikator maximal zu messende Gewicht überschreitet. Dieser Wert entspricht der Höchstanzahl der A/D-Counts des Wiegesystems multipliziert mit dem Wiegefaktor. Das aktuelle Gewicht, worauf sich dies bezieht, hängt von der Eichung, der Nullstellung und der eingestellten Genauigkeit der Gewichtsanzeige ab.

Unter dem Bereich (*-RANGE*)

Der Text *-RANGE* erscheint, wenn das Gewicht auf der Wiegeplattform das durch den Wiegeindikator minimal zu messende Gewicht unterschreitet. Dieser Wert entspricht der Mindestanzahl der A/D-Counts des Wiegesystems multipliziert mit dem Wiegefaktor. Das aktuelle Gewicht, worauf sich dies bezieht, hängt von der Eichung, der Nullstellung und der eingestellten Genauigkeit der Gewichtsanzeige ab.

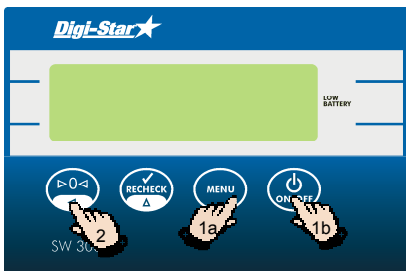
Nehmen Sie mit Ihrem Händler Kontakt auf, wenn die Meldung *+RANGE* oder *-RANGE* auf dem Display angezeigt wird.




SELBSTTEST

Zur Analyse von Problemen/Störungen können Sie den Selbsttest starten. Während dieses Tests erscheinen nacheinander:

- die restliche Nutzungsdauer der Batterie in Prozenten
- die Wiegestabkonfiguration
- der Autotest zum Überprüfen der Displayfunktion
- Software-Version
- Autotest zum Überprüfen der Tastenfunktion

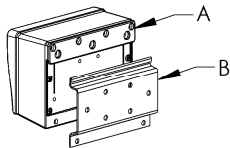
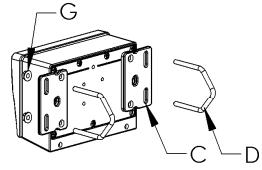
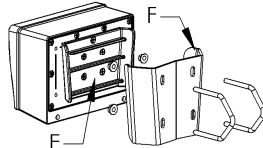
Selbsttest starten



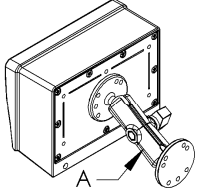
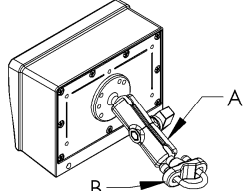
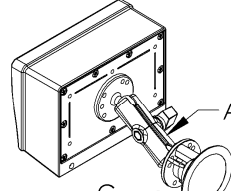
1. Drücken Sie auf  und innerhalb von 3 Sekunden auf , um den Selbsttest zu starten.
2. Drücken Sie auf , um zum normalen Wiegemodus zurückzukehren.

INSTALLATION

Wiegeindikator montieren

					
RAIL MOUNT (mit Aufhängeschiene)		WING MOUNT (mit Schiene für Seitenmontage)		WEDGE MOUNT STD mit Keil	
TASTE	ARTIKELNR.	BESCHREIBUNG			
A	403769	BRACKET – STR TOP MOUNT			
B	403980	BRACKET – ROBO MOUNTING			
C	403770	BRACKET – WING MOUNT			
D	405069	U-BOLT, 1/4-20 X 3.25 ZP			
E	403771	MODIFIED PLASTIC WEDGE MOUNT			
F	405124	WEDGE MOUNT BRACKET, INCLUDES U-BOLTS & NUTS			
G	405084	NUT, 1/4-20 TOP LOCKING FLANGE			

RAM-Halter (Option)

					
RAM-HALTER Standard		U-BOLT BASE mit Bügelschraube		TWIST LOCK mit Saugnapf	
TASTE	ARTIKELNR.	BESCHREIBUNG			
A	403180	RAM MOUNT			
B	403179	MOUNT BASE-1" BALL U-BOLT			
C	404230	RAM SUCTION CUP W/TWIST LOCK			

ANSCHLÜSSE

Auf der Unterseite des Wiegeindikators befinden sich der Batteriehalter und die Anschlüsse für Stromversorgung und Wiegestäbe.

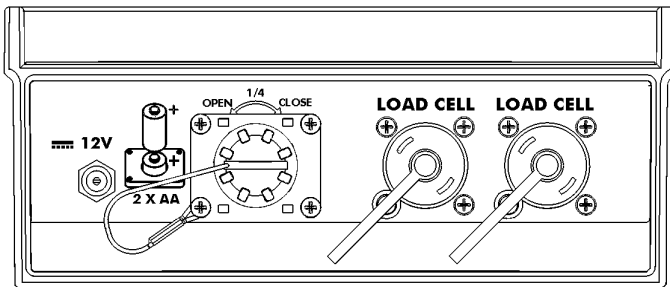
Für die Wiegestäbe sind folgende drei Konfigurationen möglich:

- zwei Wiegestabkonnektoren (bei Verwendung einer J-Box oder Wiegestäben mit Konnektoren)
- zwei Kabelverschraubungen (bei Verwendung von zwei Wiegestäben ohne Konnektoren)
- zwei Kabelverschraubungen mit Doppelkabeldurchführung (bei Verwendung von vier Wiegestäben ohne Konnektoren)

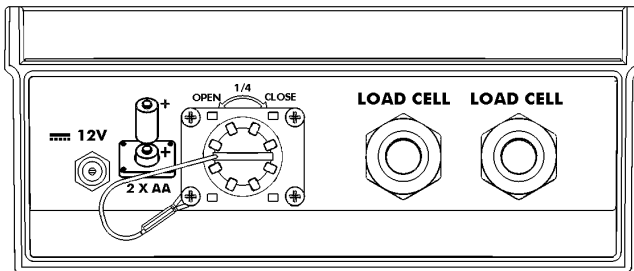
Stromanschluss

Verwenden Sie nur den mit dem SW300 mitgelieferten 12 Volt DC-Netzadapter.

SW300 W/ Wiegestabkonnektoren

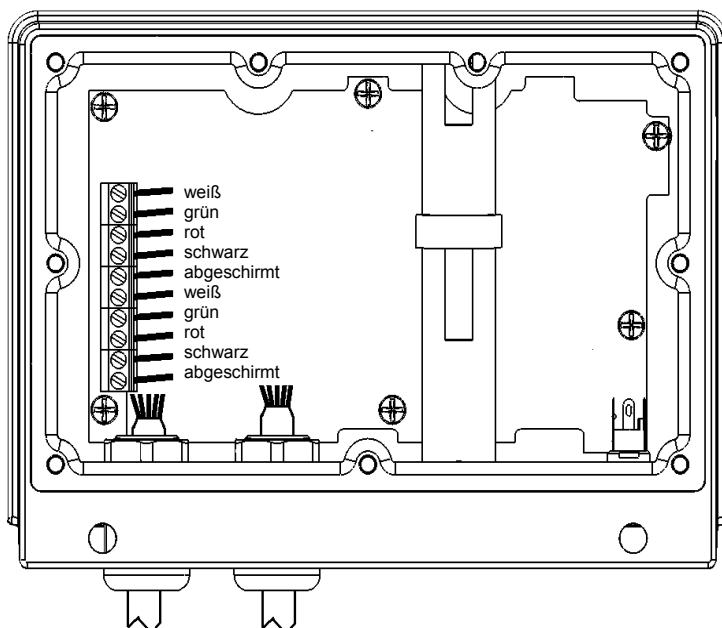


SW 300 W/Kabelverschraubungen

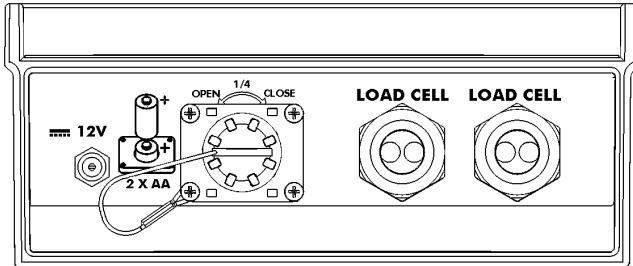


Anschluss Wiegestabkabel an Wiegeindikator

- Lösen Sie die neun Schrauben der Abdeckplatte auf der Hinterseite des Wiegeindikators und entfernen Sie die Abdeckplatte.
- Führen Sie die Kabel durch die Kabelverschraubungen.
- Schließen Sie die Wiegestabkabel an die zwei Anschlussblöcke an, siehe untenstehende Abbildung.
- Bringen Sie die Abdeckplatte auf den Wiegeindikator an und befestigen Sie diese wieder mit den neun Schrauben.

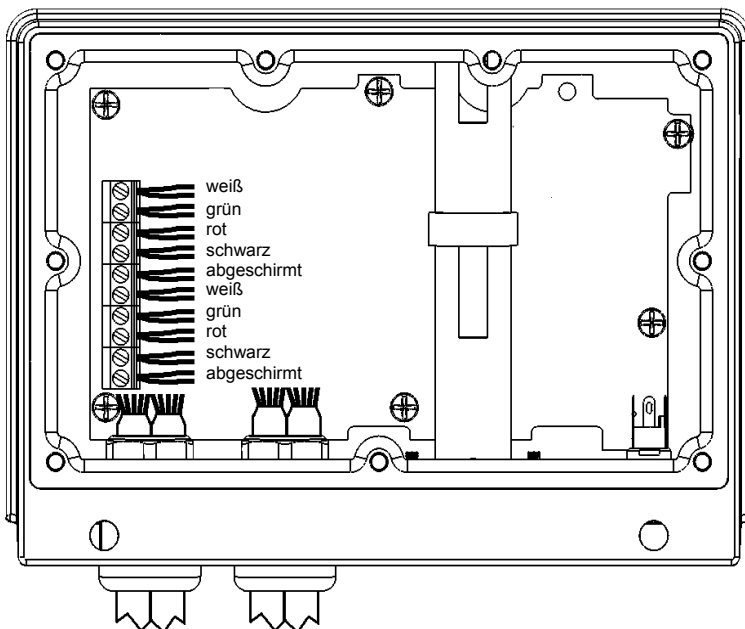


SW300 W/ Kabelverschraubungen mit Doppelkabeldurchführung



Anschluss Wiegestabkabel an Wiegeindikator

- Lösen Sie die neun Schrauben der Abdeckplatte auf der Hinterseite des Wiegeindikators und entfernen Sie die Abdeckplatte.
- Führen Sie die Kabel durch die Kabelverschraubungen.
- Schließen Sie die vier Wiegestabkabel an die zwei Anschlussblöcke an; an jeden Anschlussblock zwei Kabel, siehe untenstehende Abbildung.
- Bringen Sie die Abdeckplatte auf den Wiegeindikator an und befestigen Sie diese wieder mit den neun Schrauben.



ANHANG A1: EU-KONFORMITÄTSBESCHEINIGUNG

anzuwendende europäische Richtlinie	2004/108/EWG
Name des Herstellers	Digi-Star, LLC
Adresse des Herstellers	790 West Rockwell Avenue, Fort Atkinson, WI 53538
Name der Vertretung in Europa	Digi-Star Europe B.V.
Adresse der Vertretung in Europa	J.F. Kennedylaan 235, 5981 WX Panningen (NL)

Die Produkte SW300

entsprechen den folgenden Normen oder anderen normativen Dokumenten:

- EN 61326 - Elektrische Betriebsmittel für Leittechnik und Laboreinsatz - EMV-Anforderungen (siehe Bericht Nr. 307245.)
- EN 55011 Klasse B (DIN VDE 0875 Teil 11) - Grenzwerte und Messverfahren für Funkstörungen von industriellen, wissenschaftlichen und medizinischen Geräten (siehe Bericht Nr. 307245).

Start Seriennummer: 1001
Baujahr: 2008

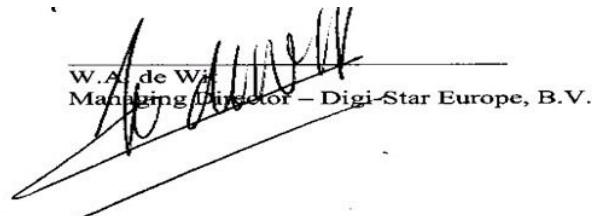
Der Unterzeichner erklärt hiermit, dass das Produkt nach den vorstehenden Richtlinien hergestellt worden ist.

Hersteller

**Unterzeichner**

Name: Kevin Klubertanz
Funktion: Director of Engineering
Ort: Fort Atkinson, WI U.S.A.
Datum : 1. Aug. 2008

Gesetzliche Vertretung in Europa



W.A. de Wit
Managing Director – Digi-Star Europe, B.V.

Unterzeichner

Name: Wim de Wit
Funktion: Managing Director
Ort: Panningen, Niederlande
Datum: 1. Aug. 2008