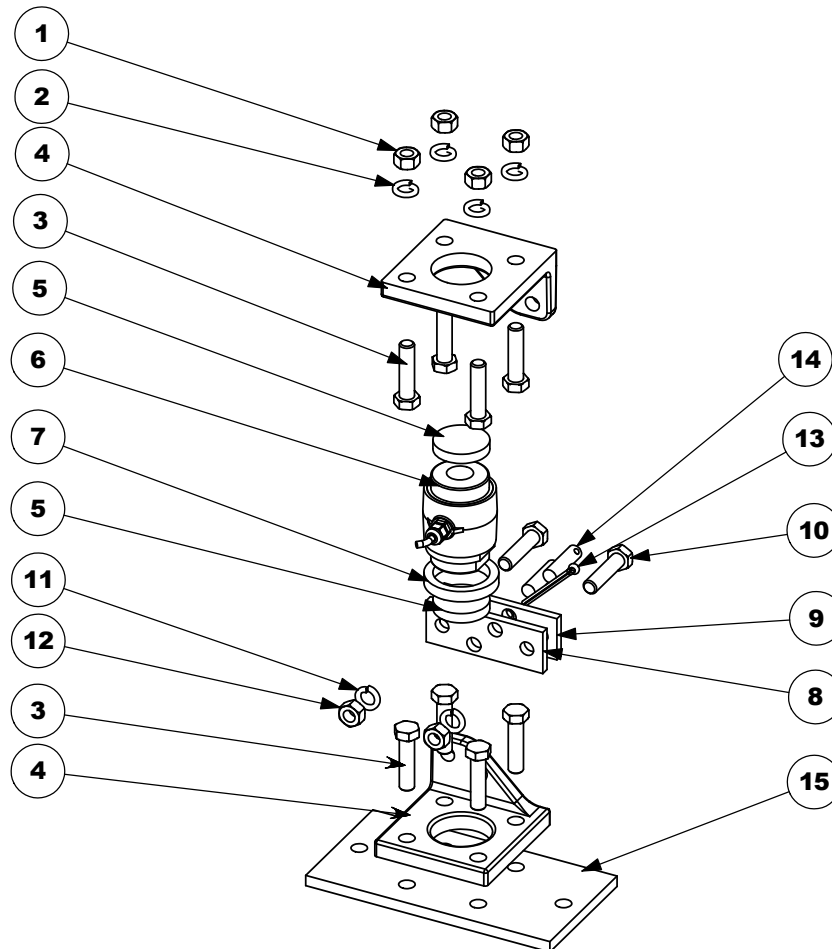


## CT-Mount Installatie-Instructies



AFBEELDING 1

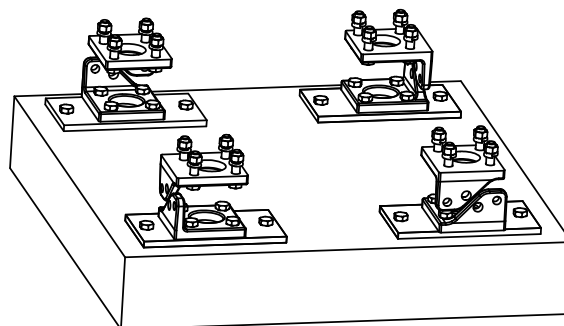
### ONDERDELENLIJST

NR.	AANT.	OMSCHRIJVING	ONDERDEELNR.	OPMERKINGEN
1	-	MOER - Ø 5/8" OF M16	-	DOOR KLANT TE LEVEREN, NIET IN KIT INBEGREPEN
2	-	SLUITRING - Ø 5/8" OF M16	-	DOOR KLANT TE LEVEREN, NIET IN KIT INBEGREPEN
3	-	BOUT - Ø 5/8" OF M16	-	DOOR KLANT TE LEVEREN, NIET IN KIT INBEGREPEN
4	2	CT-HOUDER	153022	IN KIT INBEGREPEN
5a	2	STALEN PASSTUK	403033	INBEGREPEN IN KIT VOOR STATIONAIRE TOEPASSING
5b	2	KUNSTSTOF PASSTUK	400118	INBEGREPEN IN KIT VOOR MOBIELE TOEPASSING
6	-	CT-KRACHTOPNEMER	-	APART BESTELLEN
7	1	AFDICHTINGSRING	830409	IN KIT INBEGREPEN
8	1	PLAAT - CT-HOUDER MET SCHROEFDRAAD	153023	IN KIT INBEGREPEN
9	1	PLAAT - CT-HOUDER GELAST	153022	IN KIT INBEGREPEN
10	2	BOUT - M16X2X65MM	-	IN KIT INBEGREPEN
11	2	MOER - M16X2	-	IN KIT INBEGREPEN
12	2	SLUITRING - M16	-	IN KIT INBEGREPEN
13	1	SPLITBOUT	-	IN KIT INBEGREPEN
14	2	PEN - CT-HOUDER	-	IN KIT INBEGREPEN
15	1	PLAAT - CT-HOUDER	400419	OPTIE (VOOR HOUDERS OP BETON)

**HOUDERS MONTEREN**

1. PLAATS DE HOUDERS 4 IN EEN HOEK VAN 90 GRADEN CONFORM AFBEELDING 2.
2. BEVESTIG DE BOVENSTE HOUDER MET M16 BOUTEN OF MET BOUTEN MET EEN DIAMETER VAN 5/8" AAN DE CONSTRUCTIE.
3. BEVESTIG DE ONDERSTE HOUDER MET M16 BOUTEN OF MET BOUTEN MET EEN DIAMETER VAN 5/8" OP ONDERGROND OF CHASSIS.

OPMERKING: ALS U DE CT-HOUDER OP BETON BEVESTIGT, GEBRUIK DAN DE PLAAT MET ONDERDEELNUMMER 400419 OM HET BETON TE BESCHERMEN TEGEN BESCHADIGING DOOR EXTREEM HOGE DRUK.

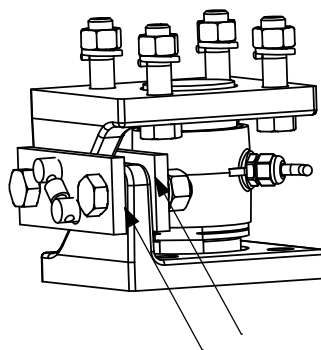


AFBEELDING 2

**HOUDERS ASSEMBLEREN**

4. MONTEER PLATEN 8 + 9 MET DE MEEGELEVERDE M16 BOUTEN, MOEREN EN SLUITRINGEN.
  - A. STEEK DE BOUT DOOR DE GELASTE PLAAT 9 EN BEVESTIG DE BOUT OVEREENKOMSTIG AFBEELDING 3.
  - B. DRAAI DE BOUT IN DE PLAAT 8 MAAR HOUD ONGEVEER 2 MM (1/16") SPELING AAN TUSSEN DE PLATEN EN DE HOUDERS.
  - C. BRENG DE MOEREN EN SLUITRINGEN AAN EN DRAAI ZE GOED VAST.

**BELANGRIJK: DE PLATEN MOETEN LOSZITTEN EN VRIJ KUNNEN BEWEGEN, ZELFS ALS DE MOER IS VASTGEDRAAID. ZIE AFBEELDING 3.**



AFBEELDING 3

**CT KRACHTOPNEMERS MONTEREN**

5. HEF DE BOVENSTE HOUDER OP ZODAT ER RUIMTE IS VOOR DE KRACHTOPNEMERS EN DE PASSTUKKEN.
6. MONTEER EEN PASSTUK 5 ONDER ELKE KRACHTOPNEMER IN DE HOUDER.

OPMERKING: GEBRUIK STALEN PASSTUKKEN VOOR STATIONAIRE TOEPASSING EN KUNSTSTOF PASSTUKKEN VOOR MOBIELE TOEPASSING.

7. SCHUIF AFDICHTINGSRING 7 OM DE ONDERKANT VAN DE KRACHTOPNEMER.
8. MONTEER DE KRACHTOPNEMER EN HET BOVENSTE PASSTUK.

**LET OP:**    **CONTROLEER DE KABELS VOORDAT U DE BOVENSTE HOUDER LAAT ZAKKEN EN VERZEKER U ERVAN DAT DE KABELS NIET WORDEN AFGEKLEMD OF UITGEREKT. ZORG ERVOOR DAT HET BOVENSTE PASSTUK OP ZIJN PLAATS BLIJFT ALS U DE HOUDER LAAT ZAKKEN.**

9. LAAT DE BOVENSTE HOUDER OP DE KRACHTOPNEMERS ZAKKEN.

**PENNEN PLAATSEN**

10. PLAATS DE TWEE PENNEN 14 CONFORM DE AFBEELING IN DE PLATEN.

**BELANGRIJK: DE PLATEN MOETEN VRIJ KUNNEN BEWEGEN. ALS ZE NIET VRIJ BEWEGEN, DEMONTEER DAN DE KRACHTOPNEMERS EN BEGIN OPNIEUW BIJ STAP 4.**

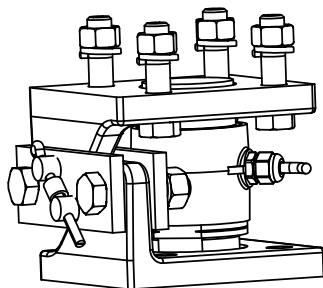
11. STEEK DE SPLITBOUT 13 DOOR DE PLAAT EN DE PENNEN. BORG DEZE DOOR HET UITEINDE VAN DE SPLITBOUT OM TE BUIGEN.

**PERIODIEK ONDERHOUD**

ELKE 6 MAANDEN:

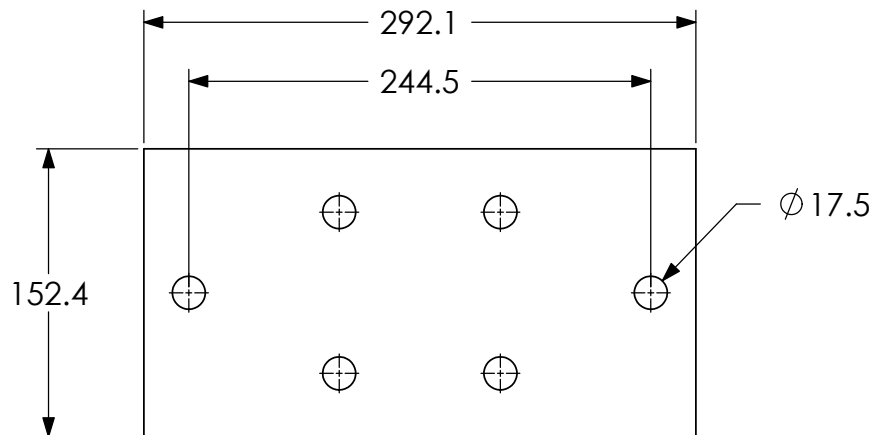
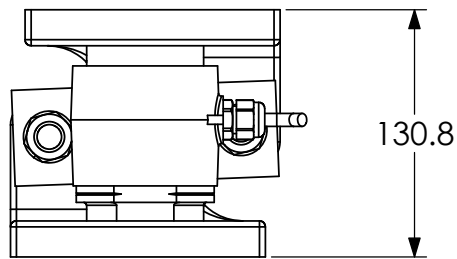
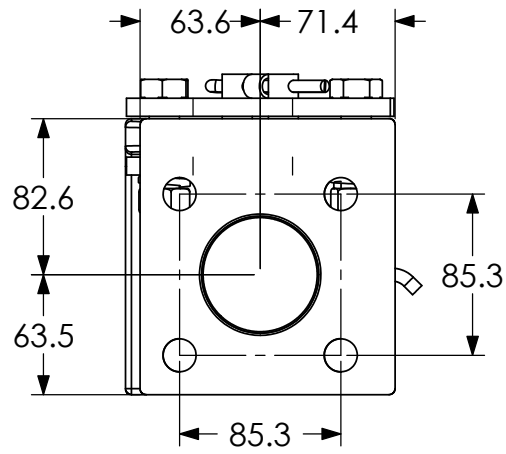
- CONTROLEER DE HOUDERS OP LOSSE MOEREN EN BOUTEN.
- ZORG ERVOOR DAT DE PLATEN (ZIE PUNT 9 EN 10) VRIJ KUNNEN BEWEGEN.
- CONTROLEER DE HOUDERS EN VERZEKER U ERVAN DAT DE PASSTUKKEN NIET ZIJN AFGESLETEN EN HET KRACHTOPNEMERLICHAAM EN HET GIETSTUK ELKAAR NIET RAKEN.

**LET OP:**    **NIET IN DE BUURT VAN DE INDICATOR, KRACHTOPNEMERS OF KABELS LASSEN. VERWIJDER INDICATOREN, KRACHTOPNEMERS EN KABELS UIT HET TE LASSEN GEBIED. ZORG VOOR EEN AARDCONTACT DICHTBIJ HET TE LASSEN GEBIED OM TE VOORKOMEN DAT ELEKTRONISCHE COMPONENTEN ONDER SPANNING KOMEN TE STAAN.**



AFBEELDING 4

OPZETTENDE AFMETINGEN



PLAAT 400419