



Wjcbg 8fibghU`Uh]cb`8Y`6|h]`XY`7H

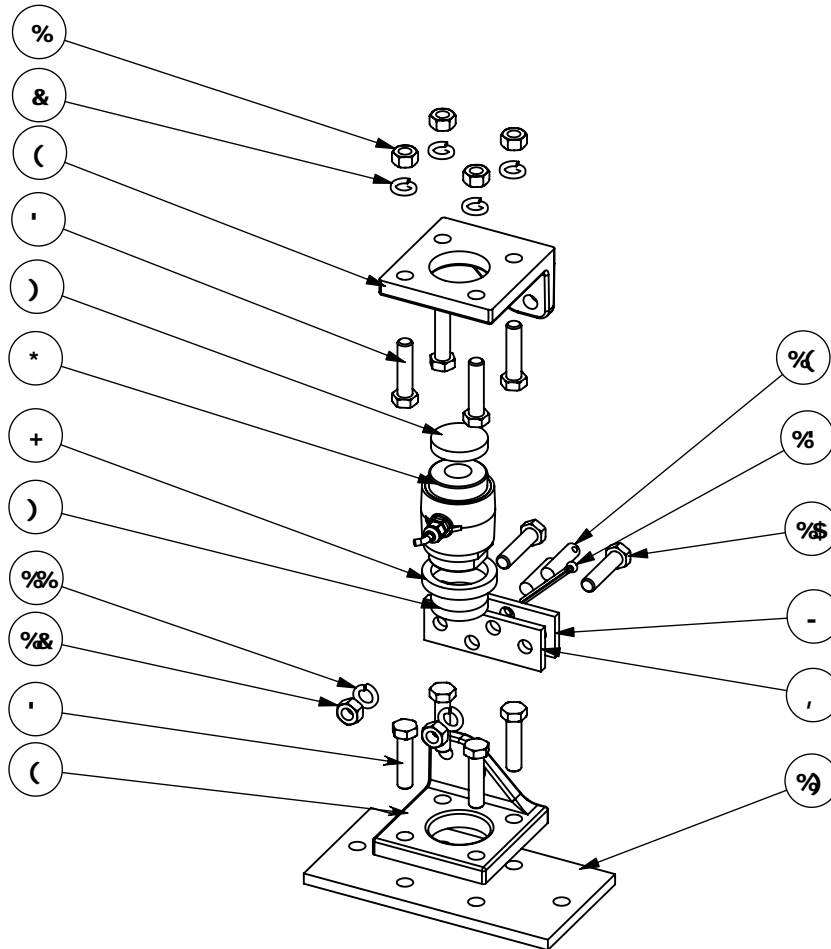


ILLUSTRATION 1

LISTE DES PIÈCES				
NO.	NMB.	DESCRIPTION	NO. DE PIÈCE	REMARQUES
1	-	ÉCROU - Ø 5/8" OU M16	-	À LIVRER PAR LE CLIENT, PAS INCLUS DANS LE SET
2	-	BAGUE DE FERMETURE - Ø 5/8" OU M16	-	À LIVRER PAR LE CLIENT, PAS INCLUS DANS LE SET
3	-	BOULON - Ø 5/8" OU M16	-	À LIVRER PAR LE CLIENT, PAS INCLUS DANS LE SET
4	2	SUPPORT CT	153022	INCLUS DANS LE SET
5a	2	PIÈCE INTERMÉDIAIRE EN ACIER	404033	INCLUS DANS LE SET POUR APPLICATION STATIONNAIRE
5b	2	PIÈCE INTERMÉDIAIRE EN CAOUTCHOUC	400118	INCLUS DANS SET POUR APPLICATION MOBILE
6	-	CAPTEUR DE FORCE CT	-	COMMANDER À PART
7	1	BAGUE D'ÉTANCHÉITÉ	830409	INCLUS DANS LE SET
8	1	PLAQUE - SUPPORT CT AVEC FILET DE VIS	153023	INCLUS DANS LE SET
9	1	PLAQUE - SUPPORT CT SOUDÉ	153022	INCLUS DANS LE SET
10	2	BOULON - M16X2X65MM	-	INCLUS DANS LE SET
11	2	ÉCROU - M16X2	-	INCLUS DANS LE SET
12	2	BAGUE DE FERMETURE - M16	-	INCLUS DANS LE SET
13	1	RIVET	-	INCLUS DANS LE SET
14	2	BROCHE - SUPPORT CT	-	INCLUS DANS LE SET
15	1	PLAQUE - BROCHE CT	400419	OPTION (POUR SUPPORTS SUR BÉTON)

MONTAGE DES SUPPORTS

1. MONTER LES SUPPORTS 4 DANS UN ANGLE DE 90 DEGRÉS SUIVANT L'ILLUSTRATION 2.
2. FIXER LE SUPPORT SUPÉRIEUR AVEC DES BOULONS M16 OU DES BOULONS D'UN DIAMÈTRE DE 5/8" À LA CONSTRUCTION.
3. FIXER LE SUPPORT INFÉRIEUR AVEC DES BOULONS M16 OU DES BOULONS D'UN DIAMÈTRE DE 5/8" À LA BASE OU AU CHASSIS.

REMARQUE : POUR FIXER LE SUPPORT CT SUR DU BÉTON, UTILISER LA PLAQUE POURVUE DU NUMÉRO DE PIÈCE 400419 POUR PROTÉGER LE BÉTON CONTRE LES ENDOMMAGEMENTS CAUSÉS PAR UNE PRESSIION TROP ÉLEVÉE.

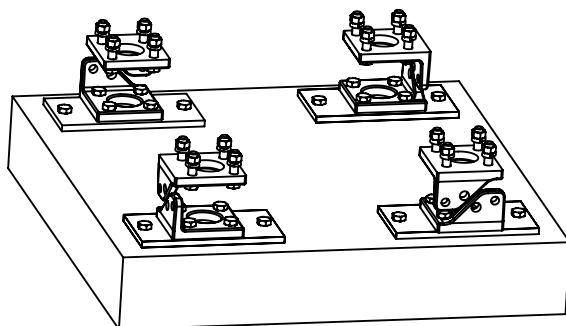


ILLUSTRATION 2

ASSEMBLAGE DES SUPPORTS

4. MONTER LES PLAQUES 8 + 9 À L'AIDE DES BOULONS M16, LES ÉCROUS ET LES BAGUES DE FERMETURE LIVRÉS.
 - A. PASSER LE BOULON À TRAVERS LA PLAQUE SOUDÉE 9 ET FIXER LE BOULON SUIVANT L'ILLUSTRATION 3.
 - B. SERRER LE BOULON DANS LA PLAQUE 8, MAIS GARDER UNE MARGE D'ENVIRON 2 MM (1/16") ENTRE LES PLAQUES ET LES SUPPORTS.
 - C. METTRE LES ÉCROUS ET LES BAGUES DE FERMETURE, ET BIEN LES SERRER.

IMPORTANT : LES PLAQUES DOIVENT POUVOIR BOUGER MÊME SI L'ÉCROU EST BIEN SERRÉ. VOIR L'ILLUSTRATION 3.

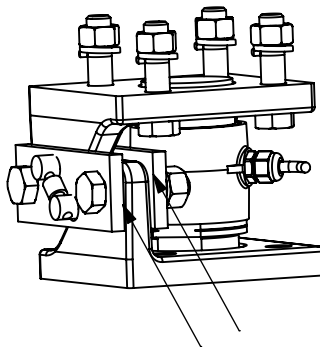


ILLUSTRATION 3

MONTAGE DES CAPTEURS DE FORCE

5. SOULEVER LE SUPPORT SUPÉRIEUR POUR CRÉER DE L'ESPACE LIBRE POUR LES CAPTEURS DE FORCE ET LES PIÈCES INTERMÉDIAIRES.
6. MONTER UNE PIÈCE INTERMÉDIAIRE 5 EN-DESSOUS DE CHAQUE CAPTEUR DE FORCE DANS LE SUPPORT.

REMARQUE : UTILISER DES PIÈCES INTERMÉDIAIRES EN ACIER POUR L'APPLICATION STATIONNAIRE ET DES PIÈCES INTERMÉDIAIRES EN PLASTIQUE POUR L'APPLICATION MOBILE.

7. GLISSER BAGUE D'ÉTANCHÉITÉ 7 AUTOUR DE LA PARTIE INFÉRIEURE DU CAPTEUR DE FORCE.
8. MONTER LE CAPTEUR DE FORCE ET LA PIÈCE INTERMÉDIAIRE SUPÉRIEURE.

ATTENTION : CONTRÔLER LES CÂBLES AVANT DE BAISSER LE SUPPORT SUPÉRIEUR ET VEILLER À CE QUE LES CÂBLES NE SOIENT PAS COINCÉS OU ÉTIRÉS. VEILLER À CE QUE LA PIÈCE INTERMÉDIAIRE SUPÉRIEURE RESTE EN POSITION LORSQUE LE SUPPORT EST BAISSÉ.

9. BAISSER LE SUPPORT SUPÉRIEUR SUR LES CAPTEURS DE FORCE.

PLACEMENT DES BROCHES

10. PLACER LES DEUX BROCHES 14 SUIVANT L'ILLUSTRATION DANS LES PLAQUES.

IMPORTANT : LES PLAQUES DOIVENT POUVOIR BOUGER. SI NON, DÉMONTER LES CAPTEURS DE FORCE ET RECOMMENCER AU POINT 4.

11. PASSER LE RIVET 13 À TRAVERS LA PLAQUE ET LES BROCHES. PLIER L'EXTRÉMITÉ DU RIVET POUR LE FIXER.

ENTRETIEN PÉRIODIQUE

TOUS LES 6 MOIS :

- CONTRÔLER LES SUPPORTS POUR REPÉRER DES ÉCROUS ET BOULONS DÉSERRÉS.
- VEILLER À CE QUE LES PLAQUES (VOIR POINTS 9 ET 10) PUISSENT BOUGER LIBREMENT.
- CONTRÔLER LES SUPPORTS ET VÉRIFIER QUE LES PIÈCES INTERMÉDIAIRES NE SONT PAS USÉES ET QUE LE CORPS DU CAPTEUR DE FORCE ET LA MOULURE NE SE TOUCHENT PAS.

ATTENTION : NE PAS SOUDER DANS LA PROXIMITÉ DE L'INDICATEUR, DES CAPTEURS DE FORCE OU DES CÂBLES. ENLEVER LES INDICATEURS, LES CAPTEURS DE FORCE ET LES CÂBLES DE LA ZONE À SOUDER. ASSURER UNE MISE À TERRE PRÈS DE LA ZONE À SOUDER AFIN D'ÉVITER UNE MISE SOUS TENSION DE COMPOSANTS ÉLECTRONIQUES.

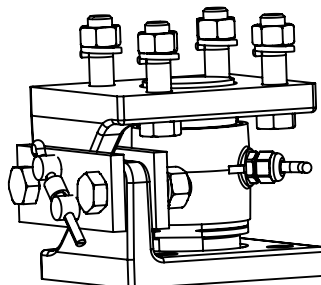


ILLUSTRATION 4

